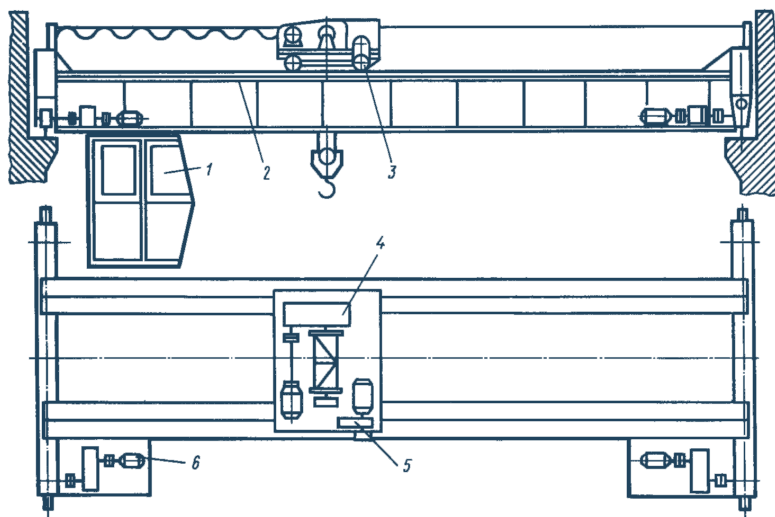


# ЮЖУРАЛДЕТАЛЬ

## КАТАЛОГ ЗАПАСНЫХ ЧАСТЕЙ К КРАНОВОМУ ОБОРУДОВАНИЮ

1. Заготовки колес крановых.
2. Заготовки крюков крановых и чалочных.
3. Блоки крановые, шкивы и муфты зубчатые



Архангельск (8182)63-90-72  
Астана (7172)727-132  
Астрахань (8512)99-46-04  
Барнаул (3852)73-04-60  
Белгород (4722)40-23-64  
Брянск (4832)59-03-52  
Владивосток (423)249-28-31  
Волгоград (844)278-03-48  
Вологда (8172)26-41-59  
Воронеж (473)204-51-73  
Екатеринбург (343)384-55-89

Иваново (4932)77-34-06  
Ижевск (3412)26-03-58  
Иркутск (395)279-98-46  
Казань (843)206-01-48  
Калининград (4012)72-03-81  
Калуга (4842)92-23-67  
Кемерово (3842)65-04-62  
Киров (8332)68-02-04  
Краснодар (861)203-40-90  
Красноярск (391)204-63-61  
Курск (4712)77-13-04  
Липецк (4742)52-20-81

Магнитогорск (3519)55-03-13  
Москва (495)268-04-70  
Мурманск (8152)59-64-93  
Набережные Челны (8552)20-53-41  
Нижний Новгород (831)429-08-12  
Новокузнецк (3843)20-46-81  
Новосибирск (383)227-86-73  
Омск (3812)21-46-40  
Орел (4862)44-53-42  
Оренбург (3532)37-68-04  
Пенза (8412)22-31-16

Пермь (342)205-81-47  
Ростов-на-Дону (863)308-18-15  
Рязань (4912)46-61-64  
Самара (846)206-03-16  
Санкт-Петербург (812)309-46-40  
Саратов (845)249-38-78  
Севастополь (8692)22-31-93  
Симферополь (3652)67-13-56  
Смоленск (4812)29-41-54  
Сочи (862)225-72-31  
Ставрополь (8652)20-65-13

Сургут (3462)77-98-35  
Тверь (4822)63-31-35  
Томск (3822)98-41-53  
Тула (4872)74-02-29  
Тюмень (3452)66-21-18  
Ульяновск (8422)24-23-59  
Уфа (347)229-48-12  
Хабаровск (4212)92-98-04  
Челябинск (351)202-03-61  
Череповец (8202)49-02-64  
Ярославль (4852)69-52-93

Киргизия (996)312-96-26-47

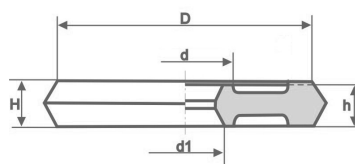
Казахстан (772)734-952-31

Таджикистан (992)427-82-92-69

# Крановые колеса, крюки.

## Заготовки колес крановых

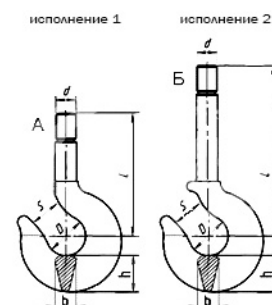
Шифр	D	d2	d1	H	h3
Я1178	368	145	89	118	118
K653	452	140	82	152	156
Я587	550	300	228	155	210
K965	552	175	108	152	152
T432	552	175	108	162	102
Я725	642	228	138	202	202
K682	652	200	120	162	152
Я62	653	230	105	210	160
Я726	762	297	178	212	212
K781	772	220	135	158	158
Я1508	772	220	90	180	180
K904	794	230	-	220	220
Я730	802	312	198	222	232
E181	877	250	110	222	174
E757	992	300	160	202	182
E758	894	366	140	230	230



D - диаметр  
d - диаметр ступицы колеса  
d1 - диаметр отверстия колеса  
H - высота колеса  
h - высота ступицы колеса

### Заготовки крюков грузовых

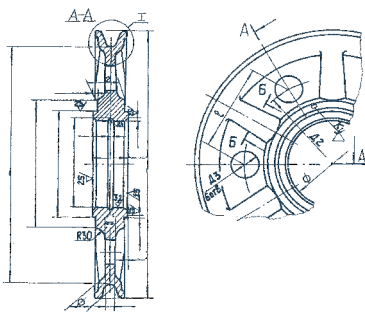
Шифр	Марка стали	Грузоподъемность	Вес (кг)
10A2	20	2	3,55
10Б2	20	2	4,1
12A2	20	3	6,45
12Б2	20	3	8,9
14A2	20	5	13,5
14Б2	20	5	17,7
17A1	20	10	37
17Б1	20	10	44,5
18A1	20	12,5	49,7
19A1	20	15	70,5
19Б1	20	15	82,5
20A1	20	25	102
20Б1	20	25	121,1
22Б1	20	40	220
24Б1	20	50	440



### Заготовки крюков чалочных

Шифр	Марка стали	Грузоподъемность (тн)	Вес (кг)
кч 0.5	20	0,5	0,27
кч 1.0	20	1	0,72
кч 1.6	20	1,6	1,3
кч 2.0	20	2	1,6
кч 2.5	20	2,5	2,1
кч 3.2	20	3,2	3,1
кч 4.0	20	4	3,9
кч 5.0	20	5	6,2
кч 6.3	20	6,3	7,5

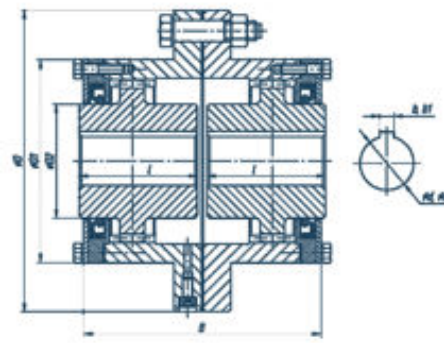
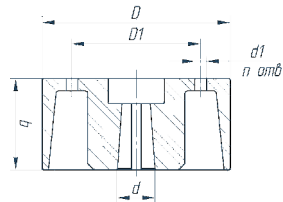
Так-же есть возможность поставки крюков из стали 09Г2С



## Блоки крановые

Наименование D, мм Диаметр каната, мм

Блок D320	260	11-14
D380	320	11-14
D420	360	11-14
D460	400	14-18
D560	500	14-18
D690	610	14-18
D830	750	14-18
D910	800	14-18



## Шкивы тормозные

Наименование Вес, кг Диаметр D Ширина b

Шкив $\phi 160$	4,3	160	
$\phi 200$	9,2	200	95
$\phi 300$	25,4	300	145
$\phi 400$	50,4	400	185
$\phi 500$	75,6	500	205
$\phi 600$	110,5	600	250
$\phi 700$	240	700	
$\phi 800$	300	800	

## Муфты зубчатые

обозначение длина B, мм диаметр D, мм диаметр вала d крутящий момент масса, кг

M3-1	170	115	20	71	12
M3-2	185	145	30	140	16
M3-3	220	170	40	315	29
M3-4	250	215	45	560	50
M3-5	290	235	50	800	60
M3-6	320	255	60	1180	80
M3-7	350	285	65	1900	109
M3-8	380	325	80	2360	146
M3-9	430	335	90	3000	145
M3-10	490	365	110	5000	264
M3-11	545	405	120	7100	376
M3-12	590	487	140	10000	530
M3-13	680	521	160	15000	739
M3-14	730	571	180	20000	933
M3-15	780	645	200	25000	1266

Архангельск (8182)63-90-72  
Астана (7172)727-132  
Астрахань (8512)99-46-04  
Барнаул (3852)73-04-60  
Белгород (4722)40-23-64  
Брянск (4832)59-03-52  
Владивосток (423)249-28-31  
Волгоград (844)278-03-48  
Вологда (8172)26-41-59  
Воронеж (473)204-51-73  
Екатеринбург (343)384-55-89

Иваново (4932)77-34-06  
Ижевск (3412)26-03-58  
Иркутск (395)279-98-46  
Казань (843)206-01-48  
Калининград (4012)72-03-81  
Калуга (4842)92-23-67  
Кемерово (3842)65-04-62  
Киров (8332)68-02-04  
Краснодар (861)203-40-90  
Красноярск (391)204-63-61  
Курск (4712)77-13-04  
Липецк (4742)52-20-81

Киргизия (996)312-96-26-47

Магнитогорск (3519)55-03-13  
Москва (495)268-04-70  
Мурманск (8152)59-64-93  
Набережные Челны (8552)20-53-41  
Нижний Новгород (831)429-08-12  
Новокузнецк (3843)20-46-81  
Новосибирск (383)227-86-73  
Омск (3812)21-46-40  
Орел (4862)44-53-42  
Оренбург (3532)37-68-04  
Пенза (8412)22-31-16

Казахстан (772)734-952-31

Пермь (342)205-81-47  
Ростов-на-Дону (863)308-18-15  
Рязань (4912)46-61-64  
Самара (846)206-03-16  
Санкт-Петербург (812)309-46-40  
Саратов (845)249-38-78  
Севастополь (8692)22-31-93  
Симферополь (3652)67-13-56  
Смоленск (4812)29-41-54  
Сочи (862)225-72-31  
Ставрополь (8652)20-65-13

Таджикистан (992)427-82-92-69

Сургут (3462)77-98-35  
Тверь (4822)63-31-35  
Томск (3822)98-41-53  
Тула (4872)74-02-29  
Тюмень (3452)66-21-18  
Ульяновск (8422)24-23-59  
Уфа (347)229-48-12  
Хабаровск (4212)92-98-04  
Челябинск (351)202-03-61  
Череповец (8202)49-02-64  
Ярославль (4852)69-52-93