

# КАТАЛОГ ПРОДУКЦИИ

# ЮЖУРАЛДЕТАЛЬ

г. Челябинск

1. Запасные части к насосам Г-305 и Г-301.  
(также наше предприятие занимается ремонтом и обслуживанием гидроаккумуляторных станций на базе этих насосов)

2. Запасные части к насосам серии УНБТ.  
(буровые насосы и их аналоги. готовы рассмотреть изготовление любых запасных частей к насосам подобного типа)

3. Крановые колеса и крюки, зубчатые муфты и прочее.  
(готовы реализовать как заготовки, так и готовые изделия)

Архангельск (8182)63-90-72  
Астана (7172)727-132  
Астрахань (8512)99-46-04  
Барнаул (3852)73-04-60  
Белгород (4722)40-23-64  
Брянск (4832)59-03-52  
Владивосток (423)249-28-31  
Волгоград (844)278-03-48  
Вологда (8172)26-41-59  
Воронеж (473)204-51-73  
Екатеринбург (343)384-55-89

Иваново (4932)77-34-06  
Ижевск (3412)26-03-58  
Иркутск (395)279-98-46  
Казань (843)206-01-48  
Калининград (4012)72-03-81  
Калуга (4842)92-23-67  
Кемерово (3842)65-04-62  
Киров (8332)68-02-04  
Краснодар (861)203-40-90  
Красноярск (391)204-63-61  
Курск (4712)77-13-04  
Липецк (4742)52-20-81

Магнитогорск (3519)55-03-13  
Москва (495)268-04-70  
Мурманск (8152)59-64-93  
Набережные Челны (8552)20-53-41  
Нижний Новгород (831)429-08-12  
Новокузнецк (3843)20-46-81  
Новосибирск (383)227-86-73  
Омск (3812)21-46-40  
Орел (4862)44-53-42  
Оренбург (3532)37-68-04  
Пенза (8412)22-31-16

Пермь (342)205-81-47  
Ростов-на-Дону (863)308-18-15  
Рязань (4912)46-61-64  
Самара (846)206-03-16  
Санкт-Петербург (812)309-46-40  
Саратов (845)249-38-78  
Северодвинск (8692)22-31-93  
Симферополь (3652)67-13-56  
Смоленск (4812)29-41-54  
Сочи (862)225-72-31  
Ставрополь (8652)20-65-13

Сургут (3462)77-98-35  
Тверь (4822)63-31-35  
Томск (3822)98-41-53  
Тула (4872)74-02-29  
Тюмень (3452)66-21-18  
Ульяновск (8422)24-23-59  
Уфа (347)229-48-12  
Хабаровск (4212)92-98-04  
Челябинск (351)202-03-61  
Череповец (8202)49-02-64  
Ярославль (4852)69-52-93

Киргизия (996)312-96-26-47

Казахстан (772)734-952-31

Таджикистан (992)427-82-92-69

# Запасные части к насосам Г-305, Г-301

## Г-305

### приводная группа

коленвал  
шатун  
ползун  
вкладыш  
подшипник  
станина

### гидравлическая группа

корпус клапанной коробки ст. 35  
корпус клапанной коробки ст. 30x13  
начинка клапанной группы  
плунжер  
клапан охлостительный  
обратный клапан  
вентиль АНУ  
клапан СТП  
комплект манжет

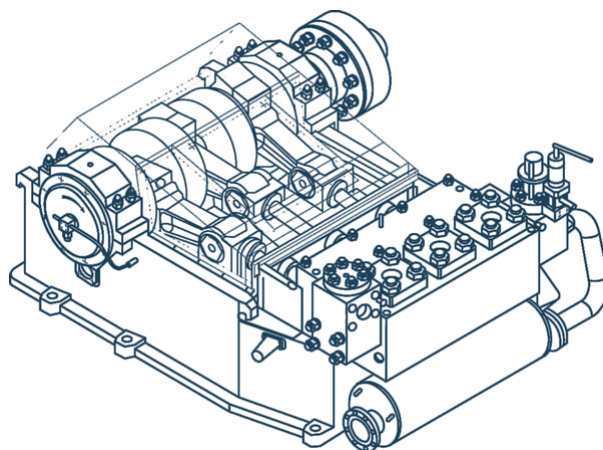
## Г-301

### приводная группа

коленвал  
шатун  
ползун  
вкладыш

### гидравлическая группа

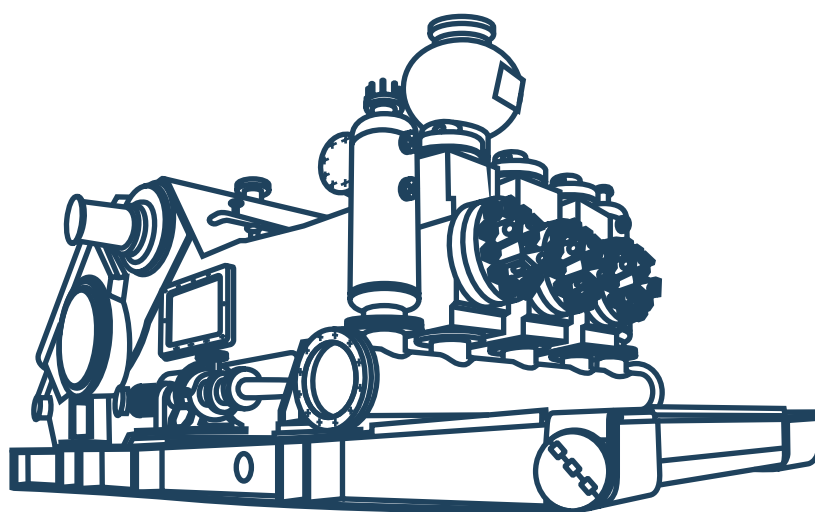
корпус клапанной коробки ст. 35  
корпус клапанной коробки ст. 30x13  
начинка клапанной группы  
плунжер  
клапан охлостительный  
обратный клапан  
комплект манжет



# ЮЖУРАЛДЕТАЛЬ

## КАТАЛОГ ЗАПАСНЫХ ЧАСТЕЙ К НАСОСАМ СЕРИИ УНБ(Т)

Запчасти к буровым насосам УНБ-600, УНБТ-950 и др...



## Запчасти к насосам серии УНБ(Т)

№	Наименование, обозначение	Номер чертежа
	<b>Запчасти к буровому насосу УНБ-600</b>	
1	Винт	4045.53.902
2	Винт	4066.53.724
3	Втулка	4045.53.38-4
4	Втулка	4045.53.66-1
5	Втулка	4066.53.58
6	Втулка	4066.53.542-1
7	Втулка	4066.53.558-2сб
8	Втулка	4066.53.853-1
9	Втулка	14007.53.522
10	Гайка	14001.53.623 (4066.53.752-1)
11	Гайка М68*4	4066.53.599
12	Гайка нажимная	4066.53.657
13	Клапан предохранительный	4066.53.543сб
14	Кольцо	4066.53.549-1
15	Кольцо распорное	4066.53.539-1
16	Кольцо торировочное	4066.53.753
17	Коробка гидравлическая правая	4066.53.705-1
18	Коробка гидравлическая левая	4066.53.706-1
19	Корпус клапана	4045.53.916сб
20	Корпус сальника	14016.53.076 (4066.53.717-1)
21	Крышка	4066.53.744
22	Крышка клапана	14001.53.482сб (4066.53.658сб)
23	Крышка цилиндра	4066.53.268СБ
24	Накладка	4045.53.867
25	Направляющая нижняя	4045.53.105-4
26	Направляющая верхняя	4045.53.106-4
27	Палец	4045.53.76
28	Ползун	14016.53.066
29	Стакан	4066.53.556-2сб
30	Стакан	14016.53.091

продолжение на следующей странице...

## Запчасти к насосам серии УНБ(Т)

№	Наименование, обозначение	Номер чертежа
	<b>Запчасти к буровому насосу УНБ-600</b>	
31	Фланец	4066.53.745
32	Фланец	14020.53.132
33	Уплотнение штока ползуна	14016.53.165сб
34	Шайба пружинная	4045.53.720-1
35	Шайба	4066.53.211
36	Шток ползуна	4066.53.514
37	КШМ УНБ-600	14016.53.080сб
38	КШМ УНБ-600 капремонт	14016.53.080сб
39	Кран консольно-поворотный 0,5т	4081.35.280сб
40	Шкив приводной ф1400 (16 ручейковый)	14016.53.040
41	Шкив приводной ф1720 (16 ручейковый)	4066.53.861
42	Коробка гидравлическая левая, правая	4066.53.706-2, 705
43	Коробка гидравлическая капремонт	4066.53.706/705-2
44	Вал шестерня	4066.53.852
45	Вал трансмиссионный	14016.53.090сб
46	Крышка клапана в сборе	14001.53.482-01
47	Крышка цилиндра	4066.53.268 сб
48	Мембрана	4066.53.271
49	Корпус сальника штока	14016.53.076
50	Гайка (корпус сальника)	14001.53.623
51	Гайка	4066.53.515
52	Кольцо давления все диаметры	14016.53.077-00
53	Втулка	4066.53.558-2 сб
54	Стакан	4066.53.556-2 сб
55	Стакан	14016.53.081
56	Шток ползуна	4066.53.514
57	Шток поршня	4066.53.520
58	Клапан К-9	14023.53.090-2
59	Поршня от 120 до 200	
60	Втулки от 120 до 200	

продолжение на следующей странице...

## Запчасти к насосам серии УНБ(Т)

№	Наименование, обозначение	Номер чертежа
<b>Запчасти к буровому насосу УНБ-600</b>		
61	Съемник седел клапан с РГА	14016.53.296сб
62	Захват	4066.53.301
63	Съемник	14016.53.318сб
64	Ручной гидравлический агрегат	14006.55.310сб
65	Приспособление для напрессовки поршней	4066.53.330сб
66	Переходник	4066.53.349
67	Приспособление для выемки уплотнения штока	4066.53.375-01сб
68	Съемник для извлечения втулок	14016.53.405сб (4066.53.395-1сб)
<b>Запчасти к буровому насосу УНБТ-600</b>		
1	Предохранитель манометра (Pr=10 кгс/см <sup>2</sup> )	14077.53.030СБ
2	Предохранитель манометра (Pr=600 кгс/см <sup>2</sup> )	14077.53.030-01СБ
3	Хомут	14036.53.032СБ
4	Клапан	14077.53.005СБ
5	Крышка клапана	14077.53.009СБ
6	Фланец	14006.53.811-1
7	Винт	14036.53.428
8	Шайба	4066.53.211
<b>Запчасти к буровому насосу УНБТ-950А,А2</b>		
1	Винт	14010.53.343
2	Винт	14006.53.973-3
3	Клапан	14006.53.860-5СБ
4	Кольцо	14006.53.348-2
5	Кольцо гидрозатвора	14036.53.055
6	Кольцо гидрозатвора (для поршня Ф140)	14036.53.197
7	Кольцо гидрозатвора (для поршня Ф150)	14036.53.197-01
8	Кольцо гидрозатвора (для поршня Ф160)	14036.53.197-02
9	Кольцо гидрозатвора (для поршня Ф170)	14036.53.197-03
10	Кольцо гидрозатвора (для поршня Ф180)	14036.53.197-04
11	Кольцо гидрозатвора (для поршня Ф130)	14036.53.197-05

продолжение на следующей странице...

## Запчасти к насосам серии УНБ(Т)

№	Наименование, обозначение	Номер чертежа
	<b>Запчасти к буровому насосу УНБТ-950А,А2</b>	
12	Крышка клапана	14036.53.140сб
13	Кожух	14036.53.131-2СБ
14	Кожух	14036.53.131СБ
15	Направляющая (нижняя)	14006.53.833-2
16	Направляющая (верхняя)	14006.53.834-2
17	Палец	14036.53.313
18	Палец	14036.53.956
19	Предохранитель манометра (Pr=10 кгс/см <sup>2</sup> )	14077.53.030СБ
20	Предохранитель манометра (Pr=600 кгс/см <sup>2</sup> )	14077.53.030-01СБ
21	Стакан	14010.53.852СБ
22	Стакан	14006.53.882-1СБ
23	Уплотнение штока ползуна	14036.53.979сб
24	Уплотнение штока ползуна	14036.53.450СБ
25	Уплотнение штока ползуна	14036.53.450-1СБ
26	Фланец	14006.53.811
27	Хомут	14036.53.032СБ
28	Шайба	4066.53.211
29	Шток ползуна	14036.53.306сб
30	Шток ползуна	14036.53.305-3
31	Шток ползуна	14036.53.308сб
32	Шток поршня	14010.53.880сб
33	Шток поршня	14010.53.879
34	Шток поршня	14036.53.130сб
35	Шток поршня	14036.53.135
36	Механизм кривошипно-шатунный	14036.53.955сб
37	Вал трансмиссионный	14088.53.935сб
38	Коробка гидравлическая (литая)	14006.53.939-2
39	Коробка гидравлическая (кованная)	14006.53.941
40	Шток ползуна	14036.53.306
41	Шток ползуна	14036.53.308

продолжение на следующей странице...

## Запчасти к насосам серии УНБ(Т)

№	Наименование, обозначение	Номер чертежа
<b>Запчасти к буровому насосу УНБТ-950А,А2</b>		
42	Клапан предохранительный КП50-400	14010.53.910сб
43	Гидросъемник	14006.55.100-3сб
44	Хомут	14036.53.032сб
45	Захват	14029.55.101сб
46	Съемник	4066.53.380сб
47	Съемник втулок	14006.55.191-3сб
48	Стакан втулки	14006.53.882-1сб
49	Кожух	14036.53.131сб
50	Поршня от 120 до 180	
<b>Запчасти к буровым насосам УНБТ-950L , УНБТ - 1180, УНБТ - 1180L</b>		
1	Винт	14036.53.428
2	Вставка	44013.53.096
3	Вставка	44024.53.007
4	Вставка	44040.53.021
5	Втулка	44013.53.125
6	Втулка опорная	44013.53.079
7	Клапан	14077.53.005СБ
8	Кольцо	14006.53.348-2
9	Кольцо гидрозатвора (для поршня Ф190)	44013.53.152
10	Кольцо гидрозатвора (для поршня Ф180)	44013.53.152-01
11	Кольцо гидрозатвора (для поршня Ф170)	44013.53.152-02
12	Кольцо гидрозатвора (для поршня Ф160)	44013.53.152-03
13	Кольцо гидрозатвора (для поршня Ф150)	44013.53.152-04
14	Кольцо гидрозатвора (для поршня Ф140)	44013.53.152-05
15	Крышка клапана	14077.53.009СБ
16	Направляющая (нижняя)	14006.53.833-2
17	Направляющая (верхняя)	14006.53.834-2
18	Палец	14036.53.956
19	Предохранитель манометра	14099.53.161СБ
20	Ползун	14036.53.301-1

продолжение на следующей странице...



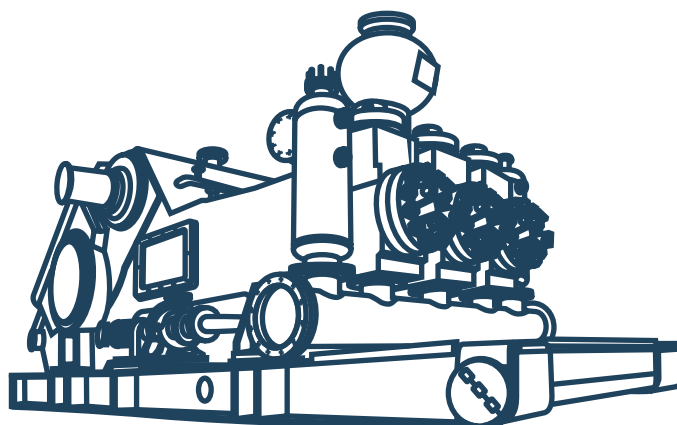
## Запчасти к насосам серии УНБ(Т)

№	Наименование, обозначение	Номер чертежа
	<b>Запчасти к буровым насосам УНБТ-950L , УНБТ - 1180, УНБТ - 1180L</b>	
21	Уплотнение штока ползуна	14036.53.979сб
22	Фланец	14006.53.811-1
23	Хомут	14099.53.167сб
24	Хомут	44013.53.140сб
25	Хомут	44013.53.084сб
26	Шайба	4066.53.211
27	Шайба (для поршня Ф180)	14036.53.246
28	Шайба (для поршня Ф170)	14036.53.246-01
29	Шайба (для поршня Ф160)	14036.53.246-02
30	Шайба (для поршня Ф150)	14036.53.246-03
31	Шайба (для поршня Ф140)	14036.53.246-04
32	Шайба (для поршня Ф130)	14036.53.246-05
33	Шайба (для поршня Ф120)	14036.53.246-06
34	Шайба (для поршня Ф190)	14036.53.246-07
35	Шайба (для поршня Ф200)	14036.53.246-08
36	Шток ползуна	14036.53.308сб
37	Шток поршня	44013.53.098сб
38	Шток поршня	44040.53.022
39	Шток поршня	44024.53.008
40	Гидросъемник (седел клапанов с РГА)	14006.55.100-3СБ
41	Гидросъемник (седел клапанов с РГА)	14010.55.104СБ
42	Гидродомкрат	14006.55.140-2СБ
43	Гидродомкрат	14006.55.140-3СБ
44	Гидросъемник (седел клапанов с РГА для УНБТ - L)	44013.55.036СБ
45	Приспособление для извлечения поршня	44013.53.035СБ
46	Приспособление для сборки поршня и штока	14099.55.008СБ
47	Приспособление для установки хомута	44013.53.011СБ
48	Съемник пальца	14006.55.201СБ
49	Приспособление для установки цил. втулок	44013.55.025СБ

продолжение на следующей странице...

## Запчасти к насосам серии УНБ(Т)

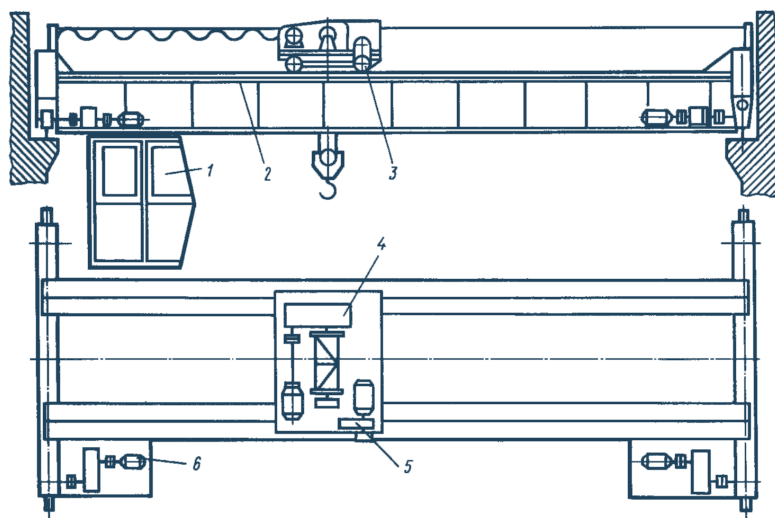
№	Наименование, обозначение	Номер чертежа
	<b>Запчасти к буровым насосам УНБТ-950L , УНБТ - 1180, УНБТ - 1180L</b>	
51	Съемник втулок	14006.55.191-3СБ
52	Опора (Приспособление для сборки клапана)	14006.53.212-1
53	Приспособление для установки цилиндрических втулок	14073.55.015-2СБ
54	Механизм кривошипно-шатунный	14008.53.015-01сб
55	Вал трансмиссионный	44013.53.165сб
56	Коробка гидравлическая	44013.53.071сб
57	Коробка гидравлическая	44013.53.073сб
58	Крышка клапана	14007.53.009сб
59	Клапан	14007.53.005сб
60	Предохранитель манометра	14099.53.161сб



# ЮЖУРАЛДЕТАЛЬ

## КАТАЛОГ ЗАПАСНЫХ ЧАСТЕЙ К КРАНОВОМУ ОБОРУДОВАНИЮ

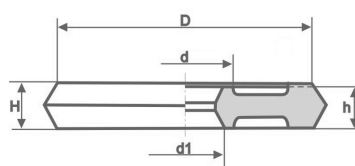
1. Заготовки колес крановых.
2. Заготовки крюков крановых и чалочных.
3. Блоки крановые, шкивы и муфты зубчатые



# Крановые колеса, крюки.

## Заготовки колес крановых

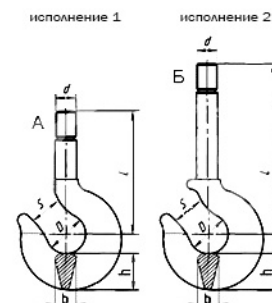
Шифр	D	d2	d1	H	h3
Я1178	368	145	89	118	118
K653	452	140	82	152	156
Я587	550	300	228	155	210
K965	552	175	108	152	152
T432	552	175	108	162	102
Я725	642	228	138	202	202
K682	652	200	120	162	152
Я62	653	230	105	210	160
Я726	762	297	178	212	212
K781	772	220	135	158	158
Я1508	772	220	90	180	180
K904	794	230	-	220	220
Я730	802	312	198	222	232
E181	877	250	110	222	174
E757	992	300	160	202	182
E758	894	366	140	230	230



D - диаметр  
d - диаметр ступицы колеса  
d1 - диаметр отверстия колеса  
H - высота колеса  
h - высота ступицы колеса

## Заготовки крюков грузовых

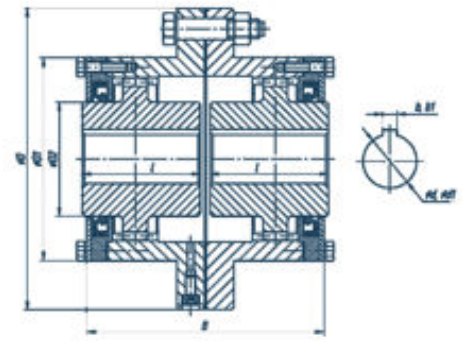
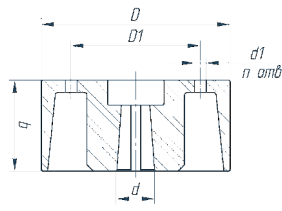
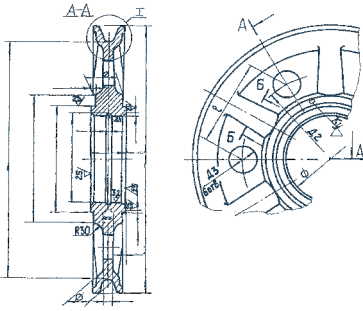
Шифр	Марка стали	Грузоподъемность	Вес (кг)
10A2	20	2	3,55
10Б2	20	2	4,1
12A2	20	3	6,45
12Б2	20	3	8,9
14A2	20	5	13,5
14Б2	20	5	17,7
17A1	20	10	37
17Б1	20	10	44,5
18A1	20	12,5	49,7
19A1	20	15	70,5
19Б1	20	15	82,5
20A1	20	25	102
20Б1	20	25	121,1
22Б1	20	40	220
24Б1	20	50	440



## Заготовки крюков чалочных

Шифр	Марка стали	Грузоподъемность (тн)	Вес (кг)
кч 0.5	20	0,5	0,27
кч 1.0	20	1	0,72
кч 1.6	20	1,6	1,3
кч 2.0	20	2	1,6
кч 2.5	20	2,5	2,1
кч 3.2	20	3,2	3,1
кч 4.0	20	4	3,9
кч 5.0	20	5	6,2
кч 6.3	20	6,3	7,5

Так-же есть возможность поставки крюков из стали 09Г2С



## Блоки крановые

Наименование D, мм Диаметр каната, мм

Блок D320	260	11-14
D380	320	11-14
D420	360	11-14
D460	400	14-18
D560	500	14-18
D690	610	14-18
D830	750	14-18
D910	800	14-18

## Шкивы тормозные

Наименование Вес, кг Диаметр D Ширина b

Шкив $\phi$ 160	4,3	160	
$\phi$ 200	9,2	200	95
$\phi$ 300	25,4	300	145
$\phi$ 400	50,4	400	185
$\phi$ 500	75,6	500	205
$\phi$ 600	110,5	600	250
$\phi$ 700	240	700	
$\phi$ 800	300	800	

## Муфты зубчатые

обозначение длина B, мм диаметр D, мм диаметр вала d крутящий момент масса, кг

M3-1	170	115	20	71	12
M3-2	185	145	30	140	16
M3-3	220	170	40	315	29
M3-4	250	215	45	560	50
M3-5	290	235	50	800	60
M3-6	320	255	60	1180	80
M3-7	350	285	65	1900	109
M3-8	380	325	80	2360	146
M3-9	430	335	90	3000	145
M3-10	490	365	110	5000	264
M3-11	545	405	120	7100	376
M3-12	590	487	140	10000	530
M3-13	680	521	160	15000	739
M3-14	730	571	180	20000	933
M3-15	780	645	200	25000	1266

Архангельск (8182)63-90-72  
Астана (7172)727-132  
Астрахань (8512)99-46-04  
Барнаул (3852)73-04-60  
Белгород (4722)40-23-64  
Брянск (4832)59-03-52  
Владивосток (423)249-28-31  
Волгоград (844)278-03-48  
Вологда (8172)26-41-59  
Воронеж (473)204-51-73  
Екатеринбург (343)384-55-89

Иваново (4932)77-34-06  
Ижевск (3412)26-03-58  
Иркутск (395)279-98-46  
Казань (843)206-01-48  
Калининград (4012)72-03-81  
Калуга (4842)92-23-67  
Кемерово (3842)65-04-62  
Киров (8332)68-02-04  
Краснодар (861)203-40-90  
Красноярск (391)204-63-61  
Курск (4712)77-13-04  
Липецк (4742)52-20-81

Киргизия (996)312-96-26-47

Магнитогорск (3519)55-03-13  
Москва (495)268-04-70  
Мурманск (8152)59-64-93  
Набережные Челны (8552)20-53-41  
Нижний Новгород (831)429-08-12  
Новокузнецк (3843)20-46-81  
Новосибирск (383)227-86-73  
Омск (3812)21-46-40  
Орел (4862)44-53-42  
Оренбург (3532)37-68-04  
Пенза (8412)22-31-16

Казахстан (772)734-952-31

Пермь (342)205-81-47  
Ростов-на-Дону (863)308-18-15  
Рязань (4912)46-61-64  
Самара (846)206-03-16  
Санкт-Петербург (812)309-46-40  
Саратов (845)249-38-78  
Севастополь (8692)22-31-93  
Симферополь (3652)67-13-56  
Смоленск (4812)29-41-54  
Сочи (862)225-72-31  
Ставрополь (8652)20-65-13

Таджикистан (992)427-82-92-69

Сургут (3462)77-98-35  
Тверь (4822)63-31-35  
Томск (3822)98-41-53  
Тула (4872)74-02-29  
Тюмень (3452)66-21-18  
Ульяновск (8422)24-23-59  
Уфа (347)229-48-12  
Хабаровск (4212)92-98-04  
Челябинск (351)202-03-61  
Череповец (8202)49-02-64  
Ярославль (4852)69-52-93